

# 1 产品概述

上海慧寻网络科技有限公司 HXCT10型是基于第四代移动通信技术、北斗卫星定位技术和低功耗蓝牙技术的一款融合型智能定位标签，支持室外GPS/北斗定位、室内低功耗蓝牙定位，并且可支持一键SOS告警功能。它采用低功耗设计，配合2000mah大容量锂电池，可满足高频使用场景下依旧可提供较好的续航时长，满足工况、市政、园区等场景的人员定位管理需求。

同时，可支持升级支持北斗高精度定位功能，最高室外定位精度可达30cm。

除此之外用户可通过本公司的平台，管理自己的蓝牙信标，实现人员定位、电子围栏、历史轨迹等功能，以及智慧巡检、报表统计等附加功能。

# 2 应用场景

- 打卡签到
- 人员室内外定位

# 3 功能列表

- 基础功能
  - 室外北斗卫星定位、室内蓝牙精准定位、4G数据通信
  - 一键报警、智能打卡、电子围栏
  - 磁吸充电、IP66防水
- 高级功能：
  - RTK高精度定位
- 产品选用卡片式塑料外壳，整体结构防水；
- 采用磁吸式充电且内置大容量电池能满足长续航需求，可应用于人员、物品监控。
- 支持USB-5V磁吸式充电；支持实时SOS报警；
- 支持动静检测、电量显示；
- 提供 RFID（13.56Mhz）贴近感应功能；
- 支持蓝牙扫描信标信号平滑处理。

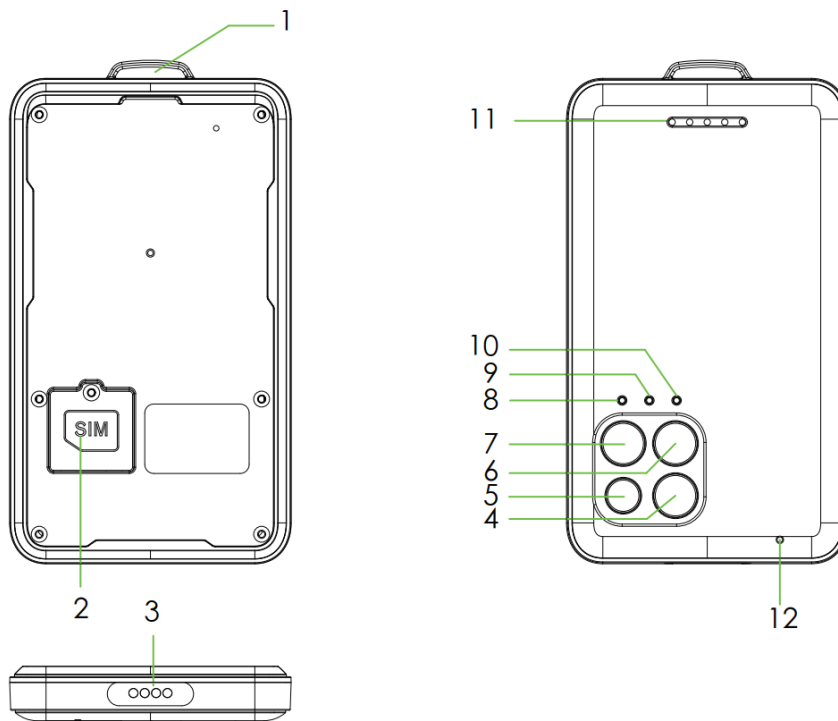
## 4 技术指标明细

### 设备技术参数

序号	项目	参数
1	主芯片处理器	4G Cat1 模块
2	GNSS处理器	单频定位模组（可选支持RTK）
3	通信频率	LTE-TDD:Band34/38/39/40/41
4		LTE-FDD:Band1/3/5/8
5	支持运营商	移动/电信/联通全网通
6	定位模式	北斗+GPS+LBS+WIFI+蓝牙
7	SIM卡	Nano小卡座
8	USB	磁吸充电
9	开机方式	物理按键开机
10	喇叭	22*10mm跑道形，
11	G-sensor	支持
12	按键	开机键、SOS键、上班、下班
13	状态指示灯	红色/蓝色/绿色
14	充电要求	DC5V@1A,触点充电电流为1A.约4小时充满
15	内置电池	2000mAh
16	工作电流	≤200mA
17	待机电流	≤36mA
18	工作温度	-10℃~65℃
19	存储温度	-30℃~80℃
20	工作湿度	20%~80%RH，不凝结
21	防水等级	IP66
22	整机材质	塑胶
23	整机尺寸	106.8*61.9*12mm

说明：上/下班按键为预留功能，暂未开放

## 5 产品外观



1.挂绳臂

2.SIM卡槽

3.充电口

4.电源开关 (广播)

5.SOS键

6. 2号功能键

7.1号功能键

8.电量指示灯

9.网络状态指示灯

10.卫星状态指示灯

11.听筒

12.MIC

## 6 功能说明

- ★ 随身佩戴：实时定位，默认每30秒上报定位一次（时间可改）。
- ★ 断网休眠：晚上22:00至次日6:30断网休眠，出厂默认为关闭状态（时间可以设定，功能可以关闭）。
- ★ 桌面放置：每3分钟上报一次心跳包保持网络在线，且每5分钟上报静止前的北斗位置。
- ★ 低电量报警：电量低于百分之二十时，向后台报低电量警报，设备电量指示灯30秒闪烁一次。
- ★ TTS语音：后台下发文字，主动广播，按4号功能键播报最近一次的广播。

### 指示灯定义

指示灯	工作状态	指示灯状态
电源指示灯 红色	充电状态	红色灯长亮
	充满电	红色灯灭
	电量低于 20%	红色灯慢闪
	电量低于 10%	红色灯快闪
定位指示灯 绿色	不定位或休眠	绿灯不亮
	单点定位	慢闪
	浮点解	快闪
	固定解	长亮
网络指示灯 蓝色	4G 未驻网	慢闪
	链接平台正常	快闪
	未检测到卡	常亮

轻按SOS键	SOS	轻按SOS 键, 播报时间和电量
长按SOS键		长按3秒, 上报SOS紧急状态, 2分钟后自动解除
轻按广播键	广播键	轻按一下, 播报平台广播, 若无平台广播则无音
长按广播键		长按3秒, 关机。

## 7 产品包装清单

序号	名称	数量	单位
1	智能工牌主机	1	台
2	工牌卡片	1	个
3	挂绳	1	条
4	磁吸充电线	1	条
5	使用说明书	1	本
6	螺丝袋	1	个
7	流量卡 (选配)	1	个
8	充电器 (选配)	1	个

## 8 设备维护



请不要将本产品投入火中或水中, 以免引起爆炸或环境污染。  
 请保持产品干燥。  
 产品内置锂电池, 废弃时请送到指定回收点回收

设备内部没有客户可维修备件, 请勿擅自将其拆开, 擅自拆开可能不予售后服务。  
 若 HXCT10 智能工牌发生故障, 请联系我司进行售后维修。